

Elektrische Vloerverwarming type SF en SF-01

Montage en Installatie aanwijzingen

Tercal vloerverwarming is een direct verwarmingssysteem welke zorgt voor een snelle opwarming van de vloer. SF verwarmingmatten kunnen direct in de tegel- lijm aangebracht worden, de regeling vindt plaats door middel van een elektronische temperatuur regelaar welke de temperatuur van de vloer meet en regelt.

Leest U voor het monteren eerst alle aanwijzingen goed door, U vindt belangrijke aanwijzingen over veiligheid, montage en gebruik van dit product. Bewaar deze aanwijzingen zorgvuldig, en geef deze bij een eventuele verhuizing aan de nieuwe bewoners.

De fabrikant/leverancier is niet voor schade aansprakelijk als gevolg van het niet nakomen van volgende aanwijzingen.

- Bij het constateren van schade aan de verwarmingsmatten voor of direct na het uit de verpakking halen, direct contact opnemen met de leverancier.
- Om een goed en veilig gebruik te waarborgen, alleen volgens de in deze folder gegeven aanwijzingen de SF verwarmingmatten verleggen en aansluiten, dit laatste moet door een vakman gebeuren.
- SF verwarmingmatten alleen voor het aangegeven doel gebruiken.
- Reparaties en wijzigingen alleen na overleg met de leverancier door een vakman uit laten voeren.
- De verwarmingskabel in geen geval inkorten of direct aansluiten zonder onverwarmde aansluitkabels
- Alleen de onverwarmde aansluitkabels mogen wanneer noodzakelijk ingekort worden
- De aansluiting aan de netspanning alleen als vaste aansluiting uitvoeren (niet met een steker).
- De metaal- om vlechting (aardmantel) moet aan beide zijden van de kabel aan aarde aangesloten worden (bij kabel met 2-zijdige aansluiting)
- De verwarmingskabel mag niet gekruist of geknikt gemonteerd worden, de minimum buigradius is 5 maal de buiten diameter (voorbeeld 5 x 3 mm = 15 mm, afstand tussen de slagen dus 30 mm minimaal).
- De verwarmingsmatten alleen aansluiten op een eindgroep welke is beveiligd door een aardlekschakelaar.
- De overgang van de verwarmingskabel naar de onverwarmde aansluitkabel mag niet op trekkracht belast worden.
- De verwarmingsmatten mogen geen dilatatie (expansie) voegen kruisen.
- De laagste temperatuur waarbij men de verwarmingsmatten mag verleggen is +5°C, de maximum toegestane oppervlakte temperatuur van de kabel is +80°C.

Elektrische Vloerverwarming type SF en SF-01 – Vervolg 1

- Verwarmingskabels mogen niet door of achter isolatie langs geplaatst worden.
- De onverwarmde aansluitkabels en voelerkabel zodanig in beschermbuizen aanbrengen dat

deze nog voldoende kunnen bewegen (niet strak gespannen).

- Er mag in gemonteerde toestand geen trekbelasting op de aansluitkabels staan.
- De verwarmingskabel moet in zijn geheel door tegellijm of mortel bedekt zijn.
- Voor, tijdens en na de montage steeds de weerstand en isolatieweerstand meten, en deze noteren in het meetprotocol.
- De installateur moet de gebruiker bij het gereed komen van de installatie van de verwarmingsmatten, een opbouwspecificatie, montageplan en ingevuld meet-protocol overhandigen.
- De verwarmingsmatten moet conform de geldende installatievoorschriften (NEN 1010, enz) aangesloten worden.
- Voor het geval dat meerdere verwarmingsmatten vanuit 1 aansluitpunt gevoed worden, mag de aansluitwaarden van 16 Ampère niet overschreden worden.
- Behalve plavuizen of tegels, alleen vloerbedekking gebruiken welke geschikt is voor vloerverwarming (raadpleeg hiervoor Uw leverancier).
- De maximale warmteweerstand (warmte geleidingscoëfficiënt λ) voor:

| | | | | | | | | |
|----------------|------|----|-----|--------|--------|--------|-------|-------|
| a) tegels | max. | 30 | mm | dik | lambda | waarde | 1,00 | W/m.K |
| b) parket | max. | 16 | mm | dik | lambda | waarde | 0,14 | W/m.K |
| c) tapijt max. | 10 | mm | dik | lambda | waarde | 0,09 | W/m.K | |
| d) laminaat | max. | 8 | mm | dik | lambda | waarde | 0,08 | W/m.K |

- Voor het verleggen en aansluiten raden wij aan eerst een montage tekening te maken, met daarin aangegeven de plaats van de verwarmingsmatten, temperatuur voeler en aansluitkabels.
- SF verwarmingsmatten alleen daar aanbrengen waar deze niet door kasten, schuimrubber meubelen of andere objecten afgedekt worden.
Het langdurig verhinderen van een goede warmte afgifte kan leiden tot het defect raken van de verwarmingsmat.
Is het niet te voorkomen dat verwarmde oppervlakken doorlopen tot onder kasten of andere meubelen, dan moet er voldoende koeling door lucht stroming mogelijk zijn.
- In keukens is het raadzaam om een vrije randzone van 80 cm tot de wanden aan te houden, om het eventueel inbouwen van keukenmeubelen mogelijk te maken
- De verwarmingsmatten aan de bovenzijde voorzien van minimaal en 5 mm dikke laag tegellijm of flexibele mortel.
- De verwarmingsmatten altijd zodanig aanbrengen dat de verwarmingskabel naar boven gericht komt te liggen, belangrijk is het in ieder geval dat de verwarmingskabel geheel omgeven is door tegellijm of mortel.

Elektrische Vloerverwarming type SF en SF-01 – Vervolg 2

- Tijdens het verleggen van de verwarmingsmatten hier zo min mogelijk over lopen om beschadiging te voorkomen, ook bij het aanbrengen moet men voorzichtig zijn deze niet te beschadigen met scherpe gereedschappen.
- Worden SF verwarmingsmatten niet alleen als directe verwarming gebruikt, maar ook als ruimte verwarming, dan moet er onder de verwarmingsmatten een isolatie aangebracht worden met een dikte van minimaal 5 mm, beter is echter

Tercal[®] verwarmingssystemen

30 mm (loopvaste kurk, hardvezelplaat, polystyreen, enz).

Zonder deze extra isolatie is het verlies naar de ondergrond groot, met als gevolg en langere opwarmtijd en hoger energie verbruik (het is zelfs mogelijk dat de gewenste temperatuur niet gehaald kan worden).

Elektrische Vloerverwarming type SF en SF-01 – Vervolg 3

Vorbereiding en verleggen.

Voor het verleggen en verlijmen van verwarmingsmatten moet men eerst de vloer op zijn gesteldheid onderzoeken.

Een sterk verzandende of poreuze ondergrond, scheuren, enz, eerst behandelen. Een ondergrond die aan de oppervlakte sterk verzand moet eerst met een voorstrijk middel verstevigd worden.

Een houtachtige ondergrond zoals vezelplaat, kurkplaat moeten eerst loopvast gemonteerd worden, beweging in deze ondergrond kan tot gevolg hebben dat plavuizen los komen of scheuren. Er moet ook een middel gebruikt worden wat een goede verlijming met de verwarmingsmatten en plavuizen geeft. Raadpleeg voor de juiste lijmsort of mortel Uw leverancier van de plavuizen, wat U ook gebruikt deze moet geschikt zijn voor vloerverwarming.

Moet de verwarmingsmat op een reeds aanwezige tegelvloer aangebracht worden, dan moet men deze eerst opruwen voor het verkrijgen van een goede hechting. Voor het plaatsen van de verwarmingsmat, de ondergrond stofvrij maken en controleren op scherpe delen of randen en deze verwijderen.

De noodzakelijke uitsparing voor de temperatuur voelerbuis in de ondergrond aanbrengen, en de buis met de koperen huls plaatsen. De positie van de buis moet men zodanig kiezen dat deze uitkomt tussen 2 slagen van de verwarmingskabel op de mat (zie afbeelding op blz. 6). De lijm mortel met een troffel of tandspatel aanbrengen (ca. 3mm dik) op de ondergrond, zodat er een gelijkmatige laag ontstaat. De verwarmingsmat met de kabel naar boven gericht aanbrengen en voorzichtig aandrukken. De verwarmingsmat volgens de gemaakte montage tekening aanbrengen en verlijmen. Wordt de verwarmingsmat in meerdere banen aangebracht, dan moeten men op het omslagpunt de kunststofmat doorknippen (let op: beschadig de verwarmingskabel niet). Bij het omklappen rekening houden met de minimum buigradius en de onderlinge afstand tussen de matten.

De afstand tussen 2 banen raden wij aan ongeveer gelijk te houden aan de afstand tussen de lussen van de verwarmingskabel (ca. 50 mm). De verwarmingsmat in ieder geval niet overlappend verleggen.

Onverwarmde aansluitkabels en aansluitkabel van de temperatuur voeler zonder onderbreking of lassen in de aansluitdoos invoeren. De temperatuur voeler in de buis met de koperen huls plaatsen, zodat deze bij een eventueel defect uitgewisseld kan worden zonder de vloer open te breken. Onverwarmde aansluitkabels en aansluitkabel van de temperatuur voeler niet in dezelfde buis aanbrengen.

Elektrische Vloerverwarming type SF en SF-01 – Vervolg 4

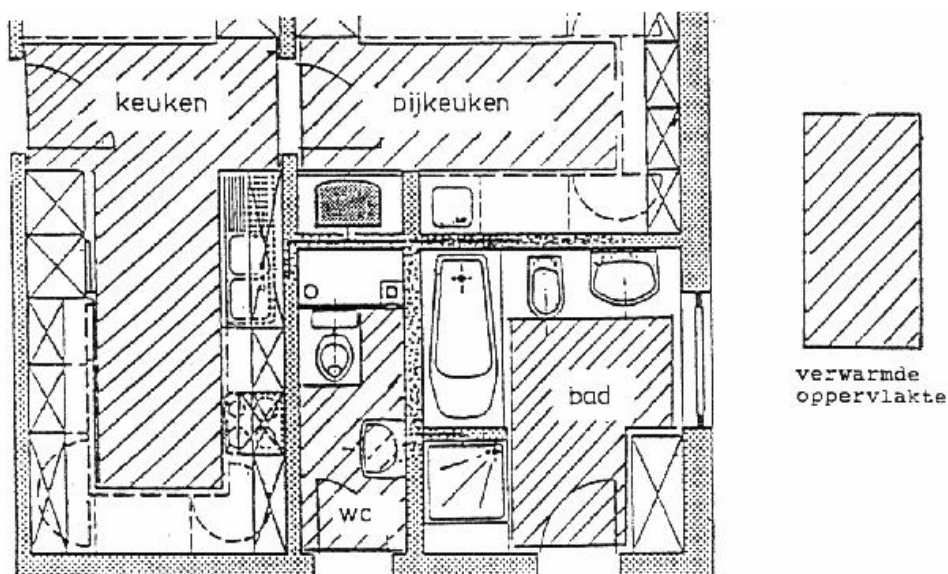
Na het uitvoeren van een controle of alles op zijn plaats is blijven liggen, kan men de lijm mortel (ca. 5 mm dik) voor het verlijmen van de plavuizen aanbrengen. Bij gebruik van een andere vloerbedekking dan plavuizen of tegels, minimaal 10 mm cementmortel aanbrengen en na het

drogen hiervan pas de vloerbedekking. Na ca. 48 uur drogen kan de gewenste vloerbedekking aangebracht worden (lees instructie van cementmortel leverancier, volg altijd zijn instructie wat betreft droogtijd op).

Opmerking!

Er mag alleen vloerbedekking gebruikt worden welke geschikt is voor vloerverwarming. Voor het verleggen van kunststof vloerbedekking (niet vocht doorlatend), moet men minimaal 36 uur lang de vloerverwarming (aangesloten op de temperatuur regelaar) ingeschakeld laten om het restvocht uit de vloer te verdampen.

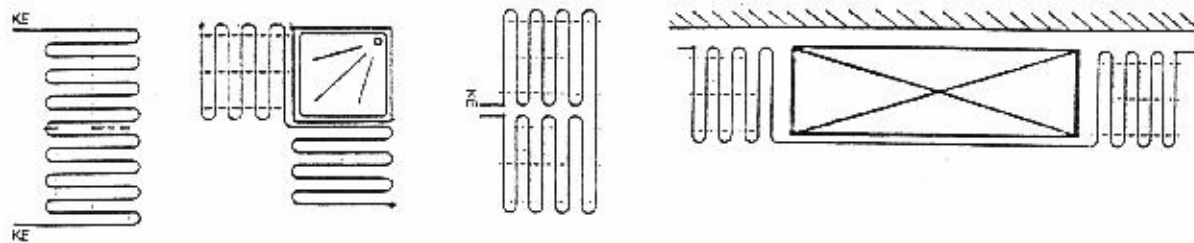
De eerste maal opwarmen zal pas na ca. 48 uur na verleggen plaats vinden om een goede natuurlijke droging en uitharding van de cementmortel te garanderen. Laat de vloer langzaam over een langere periode op de gewenste temperatuur komen, het restvocht verdwijnt dan uit de vloer zonder scheuren te veroorzaken.



Elektrische Vloerverwarming type SF en SF-01 – Vervolg 5

De verwarmingsmatten kunnen in verschillende patronen verlegd worden, zie onderstaande voorbeelden.

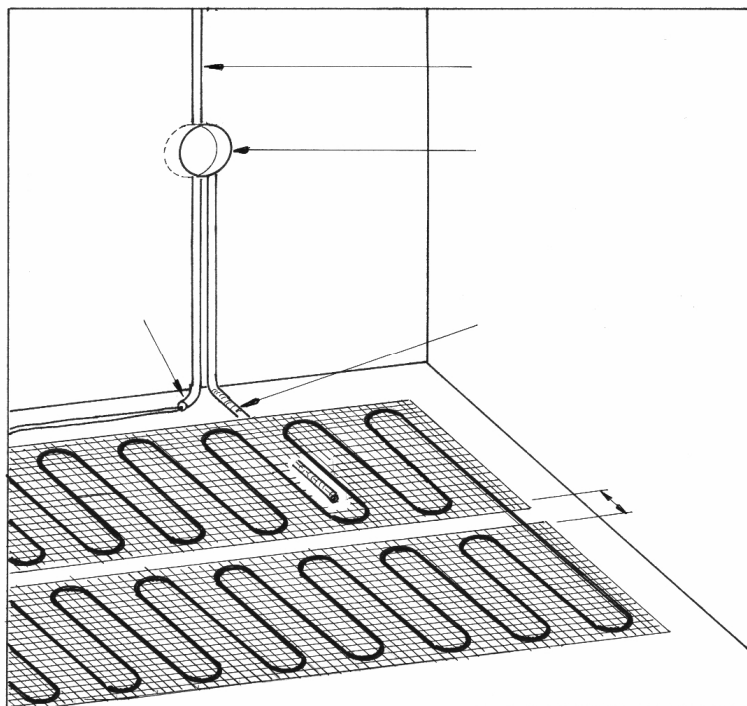
Wanneer gewenst kan men de verwarmingskabel ook van de mat los nemen om obstakels te passeren.



Opmerking!

Wanneer SF verwarmingsmatten geïnstalleerd worden in badkamers, dan is het zeer belangrijk uit veiligheid oogpunt de geldende normen te volgen (NEN 1010). Extra zorg moet men besteden bij het plaatsen van de thermostaat, schakelmateriaal welke een 230 Volt spanning voeren mogen niet zomaar overal in een badkamer geplaatst worden.

Wij raden aan ook een schets te maken van het leidingverloop en de positie van de verwarmingsmat (of foto's), dit kan een goede hulp zijn mochten er in een later stadium bijvoorbeeld nog gaten geboord moeten worden.



Meetprotocol – Garantiekaart

| | | | |
|-------------------------|----------|---------------------------|------------|
| Type | | Artikelnummer | |
| Aansluitspanning | 230 Volt | Vermogen | |
| Weerstand | | Isolatie weerstand | < 500 kOhm |
| Matafmeting | | | |

Wisselspanning doorslagvast 4000 Volt
 Nominale grens temperatuur 90 °C

Lees eerst de montage en installatie instructies.

Meet voor, tijdens en na de montage de verwarmingsmat door en vul onderstaande tabel in.

| | | |
|----------------------------------|--------------|-------------|
| Bij aanlevering, voor de montage | <u>Datum</u> | Goedkeuring |
| <i>Weerstand (Ohm)</i> | | |
| <i>Isolatie weerstand (kOhm)</i> | | |

| | | |
|----------------------------------|--------------|-------------|
| Na het uitrollen, uitmeten | <u>Datum</u> | Goedkeuring |
| <i>Weerstand (Ohm)</i> | | |
| <i>Isolatie weerstand (kOhm)</i> | | |

Onmiddellijk na het aanbrengen van de lijm mortel een controle meting uitvoeren.
 Een beschadigde mat moet direct uitgewisseld worden voor het uitharden.

| | | |
|----------------------------------|--------------|-------------|
| Na het aanbrengen van de lijm | <u>Datum</u> | Goedkeuring |
| <i>Weerstand (Ohm)</i> | | |
| <i>Isolatie weerstand (kOhm)</i> | | |

| | | |
|----------------------------------|--------------|-------------|
| Voor in bedrijf name | <u>Datum</u> | Goedkeuring |
| <i>Weerstand (Ohm)</i> | | |
| <i>Isolatie weerstand (kOhm)</i> | | |

Deze verwarmingsmatten zijn na de fabricage aan een stuks test onderworpen volgens VDE 0253 – DIN 44576.

Het is raadzaam direct na de montage een schets of foto te maken, waaruit later de plaats en richting van de matten en in het bijzonder de overgang van de verwarmingsmat naar de aansluitkabels kan worden bepaald.

De garantie termijn op SF vloerverwarming is 2 jaar fabrieksgarantie op fouten/storingen welke zijn terug te voeren op productie fouten. De garantie bestaat uit het kosteloos nieuw leveren van de defecte producten.

Bewaar dit volledig ingevulde Meetprotocol – Garantiekaart bij de installatie of in de meterkast.