

## Floormatic vloerverwarming thermostaten type: U en TRT8

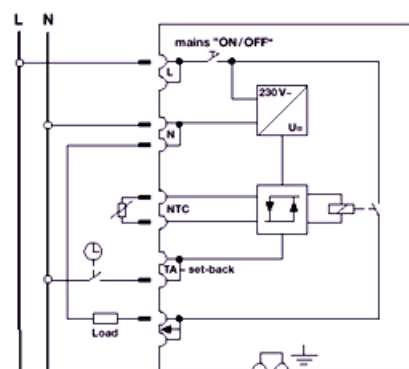
### Thermostaten voor het regelen van vloerverwarming

Voor het regelen van elektrische vloerverwarming zijn diverse elektronische thermostaten leverbaar, de meest door ons toegepaste uitvoeringen vindt U in deze folder.

### Floormatic- U

Deze eenvoudige thermostaat kan men gebruiken voor het regelen van elektrische vloerverwarming met een vermogen tot 2300 Watt. Een temperatuur voeler met een 4 meter lange aansluitkabel wordt meegeleverd. Het is mogelijk door middel van een externe schakelklok en nachtverlaging in te schakelen (ca. 5 °C ten opzichte van de ingestelde waarde), eveneens kan men met behulp van de ingebouwde schakelaar de vloerverwarming handmatig in en uit schakelen. Floormatic-U thermostaten zijn geschikt voor inbouw in standaard inbouwdozen welke ook voor ander schakelmateriaal gebruikt worden.

Aansluitspanning	230 V – 50 Hz
Instelbereik (draaiknop met verdeling 1 t/m 5)	+10 tot + 50 °C
Schakelstroom max. (ohmse belasting)	10 A
Schakelvermogen max.	2300 W
Schakelcontact	1 maak contact (niet potentiaalvrij)
Netschakelaar	Aan/uit
Rode signaallamp	Verwarming ingeschakeld
Groene signaallamp	Nacht verlaging ingeschakeld
Schakel differentie	1 °C
Beschermingsgraad behuizing	IP30
Voelertype	NTC (dia. 7,8 x 20 mm)
Aansluitkabel	PVC 2 x 0,75 mm <sup>2</sup> , lengte 4 m
Beschermingsgraad voeler	IP67



## Floormatic vloerverwarming thermostaten type: U en TRT8 - Vervolg 1

### Floormatic- TRT8

Voor toepassingen waar meer eisen gesteld worden aan de regeling en instel mogelijkheden, kan men gebruik maken van de klokthermostaat Floormatic- TRT8. Deze thermostaat heeft in

tegenstelling tot de Floormatic- U extra mogelijkheden. Zo is deze thermostaat ook voorzien van een ingebouwde voeler, waardoor deze ook als ruimte- thermostaat gebruikt kan worden.

## Toepassingsmogelijkheden

- Alleen met ingebouwde voeler, als ruimtethermostaat.
- Alleen met vloervoeler, regelen van vloer temperatuur.
- Met beide voelers, gebruik als ruimtethermostaat met vloer temperatuur begrenzing.

## Enkele instelmogelijkheden

Week of dagprogramma, Handmatige bediening, Nachtverlaging, Vakantie instelling

Aansluitspanning	230 V – 50 Hz
Instelbereik (druk toetsen)	+5 tot +40 °C
Schakelstroom max. (ohmse belasting)	8 A
Schakelvermogen max.	1800 Watt
Schakelcontact	1 wissel contact (niet potentiaal vrij)
Display	LCD 29,7 x 21,5 m Cijfer grootte 8 mm voor temperatuur en 6,5 mm voor tijd.
Klok	24 uren, per minuut instelbaar, kortste schakeltijd 10 min, backup 4 uur bij stroom uitval
Bedrijfsuren teller	0 tot 9999 uur
Voeler type intern	NTC
Beschermingsgraad behuizing	IP40
Voeler type extern	NTC (dia. 7,8 x 20 mm)
Aansluitkabel	PVC 2 x 0,75 mm <sup>2</sup> Lengte 4 m
Beschermingsgraad voeler	IP67

